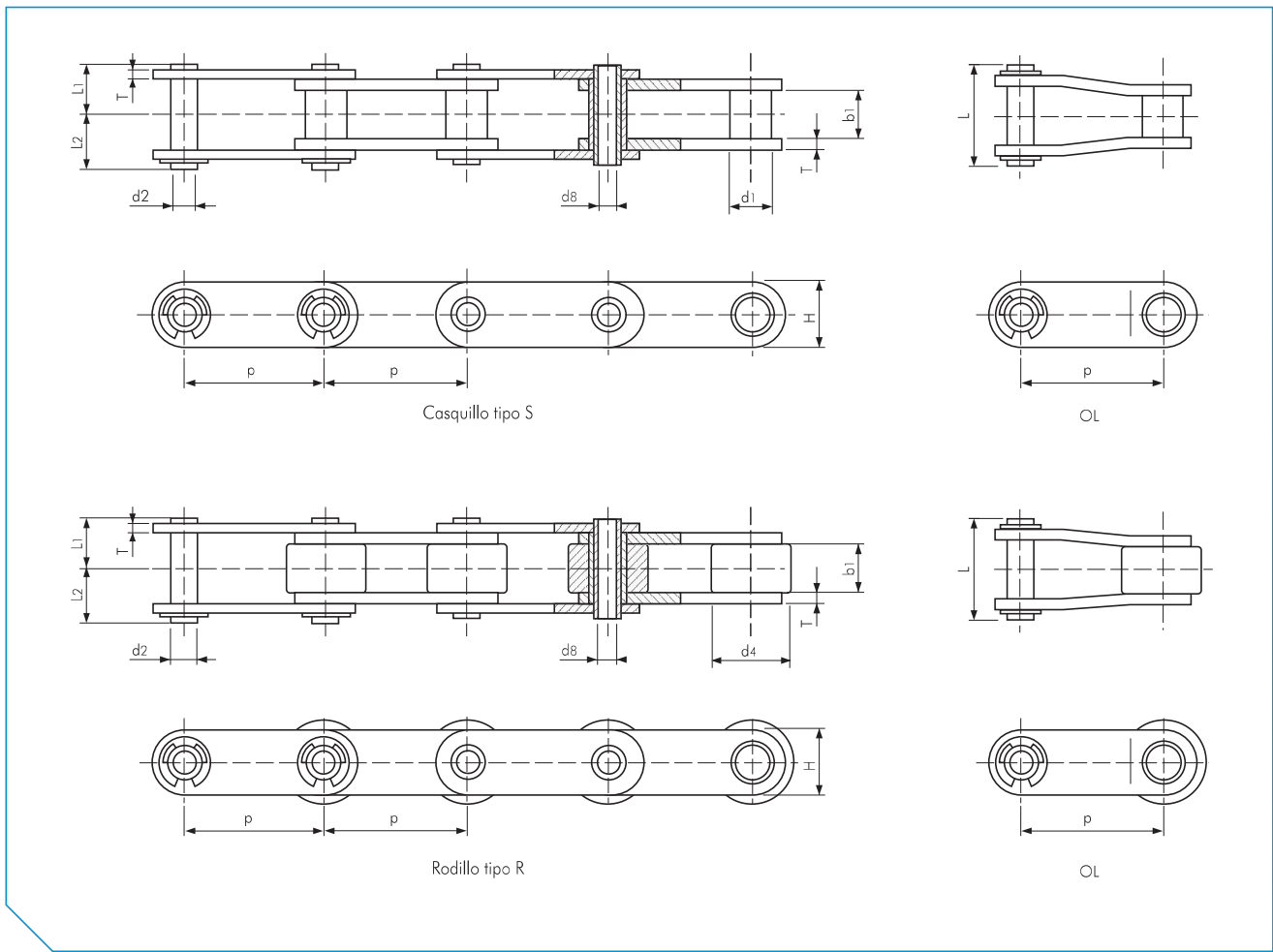


# ANSI CADENA CON ALETAS ESTÁNDAR



## ANSI Cadena de perno hueco (HP) de doble paso

Dimensiones en mm

Cadena TSUBAKI n°.	Paso p	Ancho interior b1	Casquillo S d1	Rodillo R d4	Perno			Placa		Masa aprox.			
					Diámetro d2	Perno hueco d8	Longitud L1	Longitud L2	Longitud L	Grosor T	Altura H	Casquillo S kg/m	Rodillo R kg/m
RF2040-HP	25,40 (1")	7,95	7,92	15,88	5,68	4,00	8,00	9,50	19,10	1,50	12,00	0,46	0,82
RF2050-HP	31,75 (1 1/4")	9,53	10,16	19,05	7,22	5,12	10,05	11,65	23,40	2,00	15,00	0,75	1,21
RF2060-HP	38,10 (1 1/2")	12,70	11,91	22,23	8,38	5,99	12,55	14,25	28,70	2,40	17,20	1,38	2,06
RF2080-HP	50,80 (2")	15,88	15,88	28,58	11,38	8,02	16,25	17,80	35,70	3,20	23,00	1,80	2,81

Nota:

1. La cadena con casquillo tipo S se indica como RF2040S-HP.
2. La cadena con rodillo tipo R se indica como RF2040R-HP.